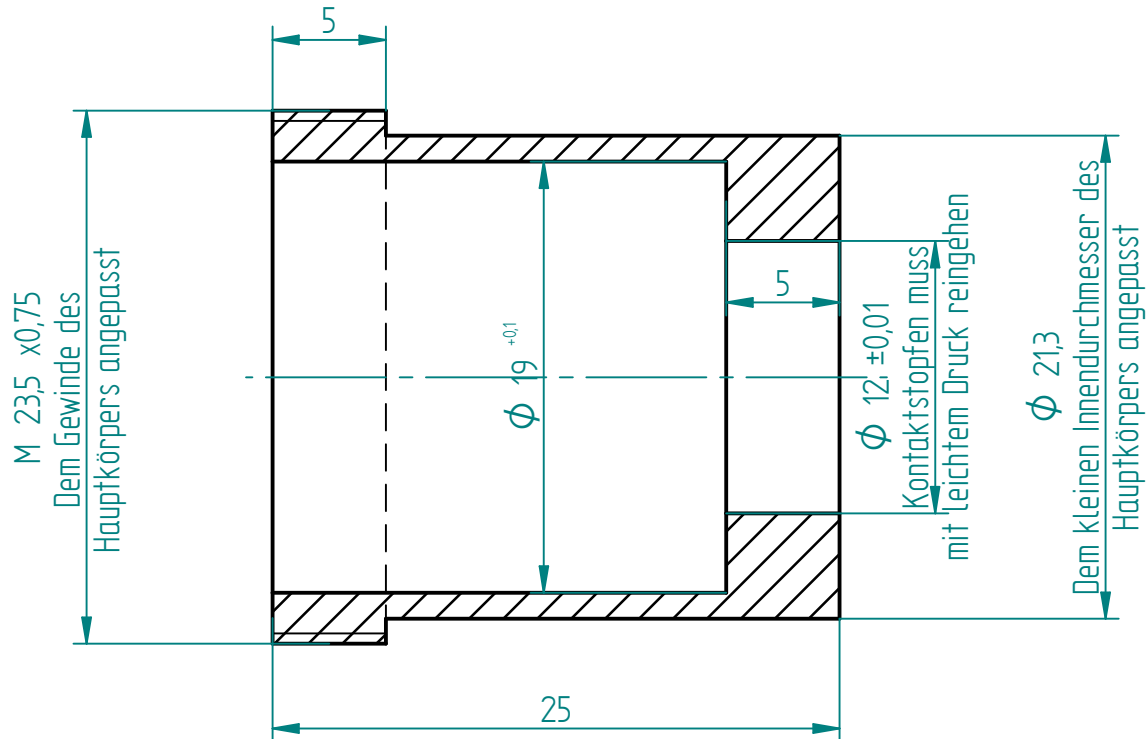
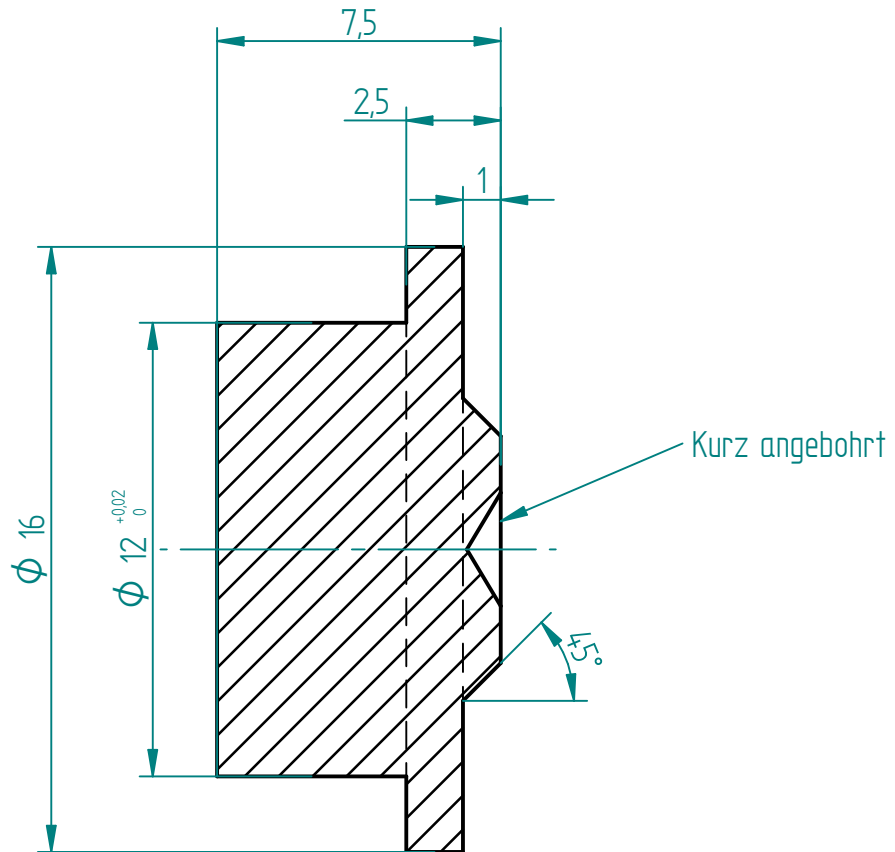


REVISION			
REV	Beschreibung	Datum	Name



	Name	Datum	Solid Edge		
Gezeichnet	sebastian	08/07/13			
Geprüft			Bodenhülse		
Genehmigt					
Werkstückkanten DIN Allgemeintoleranzen ISO 2768 - mK Tolerierung DIN 7167 Oberfläche DIN ISO 1302			Größe A4	Zeichnungsnummer	REV
			FILE NAME: ölkanne_bodenhülse.dft		
			Maßstab: 3:1	Gewicht	Blatt 1/1

REVISION			
REV	Beschreibung	Datum	Name



Rz=6,3

	NAME	Datum	<h1>Solid Edge</h1> <h2>Batterie-Kontaktstopfen</h2>		
Gezeichnet	sebastian	08/06/13			
Geprüft					
Genehmigt					
Werkstückkanten DIN Allgmeintoleranzen ISO 2768 - mK Tolerierung DIN 7167 Oberfläche DIN ISO 1302			Größe A4	Zeichnungsnummer	REV
			Datei: ölkanne_kontaktstopfen.dft		
			Maßstab: 5:1	Gewicht:	Blatt 1/1